

Na prawach rękopisu
do użytku służbowego

KATEDRA ENERGIELEKTRYKI POLITECHNIKI WROCŁAWSKIEJ
Raport serii SPRAWOZDANIA Nr

LABORATORIUM ELEMENTÓW TECHNIKI STEROWANIA
INSTRUKCJA LABORATORYJNA

ĆWICZENIE Nr 4

Sterowanie obiektem dynamicznym przy zadanym stanie w zamkniętym systemie sterowania

Mirosław Łukowicz

Słowa kluczowe:
stan układu, otwarty i zamknięty układ
sterowania, zakłócenia, układ regulacji
automatycznej

WROCŁAW 2022

1. Wyznaczanie sterowania

Niech będzie dany obiekt dyskretny opisany w przestrzeni zmiennych stanu równaniem stanowym

$$x_{n+1} = Ax_n + bu_n \quad (1)$$

gdzie x_n jest wektorem stanu i u_n jest wejściowym wektorem sterującym.

Zadanie sterowania takim obiektem w układzie zamkniętym z pomiarem stanu od dowolnego stanu początkowego x_0 do dowolnego stanu końcowego x^* sprowadza się do znalezienia ciągu sterowań u_0, u_1, \dots, u_{N-1} takich, że $x_N = x^*$.

Warunkiem koniecznym dla znalezienia takiego sterowania jest spełnianie przez obiekt warunku pełnej sterowalności.

Rozwiązaniem problemu jest ciąg sterowań

$$\bar{u}_{0,k} = \begin{bmatrix} u_0 \\ u_1 \\ u_2 \\ \vdots \\ u_{k-1} \end{bmatrix} \quad (2)$$

gdzie u_i

$$u_i = w_{i+1}(x^* - A^{k-i}x_i) \quad (3)$$

a w_{i+1} jest $i+1$ -szym wierszem odwróconej macierzy $M = [A^{k-1}b \ A^{k-2}b \ \dots \ Ab \ b]$.

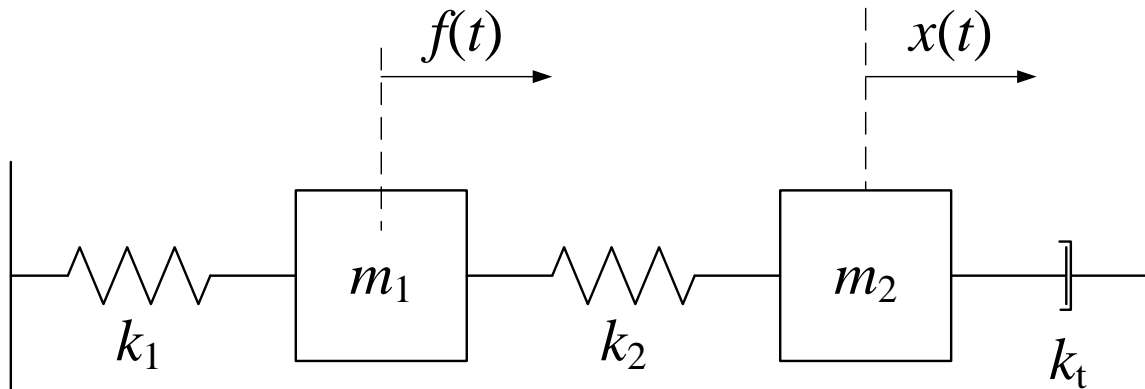
Uwaga!!! W przypadku, gdy $x_N = x^* = \bar{0}$, to sterowanie wyznacza się prościej, a mianowicie

$$u_i = w_1 x_i \quad (4)$$

gdzie w_1 jest pierwszym wierszem macierzy $-M^{-1}A^k$.

2. Zadanie do wykonania

Niech dany będzie obiekt przedstawiony na rysunku 1.



Rys. 1. Obiekt sterowania, gdzie k_1 jest dniem miesiąca [N/m], k_2 miesiącem roku [N/m], k_t godziną rozpoczęcia zajęć m_1 liczbą liter imienia [kg], m_2 liczbą liter nazwiska [kg].

Należy wykonać następujące zadania:

Przygotować model ciągły i dyskretny z poprzednich zajęć laboratoryjnych lub w wykonać punkty 1-3.

1. Zamodelować obiekt w przestrzeni zmiennych stanu.
2. W Simulinku zaobserwować odpowiedź obiektu na skok jednostkowy.
3. Zamodelować cyfrowo w Simulinku obiekt w przestrzeni zmiennych stanu dobierając uprzednio odpowiedni okres próbkowania.
4. Opracować algorytm sterowania dyskretnego w układzie zamkniętym (napisać odpowiedni skrypt w Matlabie), które sprowadzi dyskretny model obiektu z dowolnego stanu początkowego $x_0 = [x_1 \ x_2 \ x_3 \ x_4]^T$ do stanu zerowego. Zakładamy, że zmienne stanu obiektu są mierzalne. Zamodelować to sterowanie w Simulinku. Zaobserwować przebiegi zmiennych stanu oraz sygnału sterującego.
5. Zastosować opracowany algorytm sterowania do obiektu ciągłego.
6. Zastosować opracowany w ćwiczeniu 3 algorytm sterowania do wyznaczenia ciągu sterującego dla zerowego stanu końcowego. Zastosować otrzymany ciąg sterujący do obiektu ciągłego „o nieco zmienionych parametrach” oraz zastosować algorytm sterowania w układzie zamkniętym również do tego zmienionego obiektu. Porównać wyniki.
7. Zaobserwować wpływ zakłóceń nałożonych na sterowanie na wynik sterowania.